

FORD **TRANSIT** KAMYONET

TEKNİK VE DONANIM
ÖZELLİKLERİ



Teknik Özellikler

	330S Tek Kabin Trend M/T 2+1	350M Tek Kabin Trend M/T 2+1	350MF Tek Kabin Trend M/T 2+1	350M Çift Kabin Trend M/T 6+1	350L Tek Kabin Trend M/T 2+1	350LF Tek Kabin Trend M/T 2+1	350L Tek Kabin Trend A/T 2+1	350L Çift Kabin Trend M/T 6+1	350E / ED Tek Kabin Trend M/T 2+1	350ED Tek Kabin Trend A/T 2+1	350 E / ED Çift Kabin Trend M/T 6+1	500ELD Çift Kabin Trend M/T 6+1
Çekiş	Arka	Arka	Önden	Arka	Arka	Önden	Arka	Arka	Arka	Arka	Arka	Arka
Motor	2.0L EcoBlue Upgrade	2.0L EcoBlue Upgrade	2.0L EcoBlue Upgrade	2.0L EcoBlue Upgrade	2.0L EcoBlue Upgrade	2.0L EcoBlue Upgrade	2.0L EcoBlue Upgrade	2.0L EcoBlue Upgrade	2.0L EcoBlue Upgrade	2.0L EcoBlue Upgrade	2.0L EcoBlue Upgrade	2.0L EcoBlue Upgrade
Motor hacmi (cc)	1995	1995	1995	1995	1995	1995	1995	1995	1995	1995	1995	1995
Silindir sayısı	4	4	4	4	4	4	4	4	4	4	4	4
ÇapxStrok (mmxmm)	84 x 90	84 x 90	84 x 90	84 x 90	84 x 90	84 x 90	84 x 90	84 x 90	84 x 90	84 x 90	84 x 90	84 x 90
Emisyon seviyesi	Euro 6.2	Euro 6.2	Euro 6.2	Euro 6.2	Euro 6.2	Euro 6.2	Euro 6.2 (Ağır Ticari)	Euro 6.2	Euro 6.2	Euro 6.2 (Ağır Ticari)	Euro 6.2	Euro 6.2 (Ağır Ticari)
Vites kutusu	6 İleri Manuel	6 İleri Manuel	6 İleri Manuel	6 İleri Manuel	6 İleri Manuel	6 İleri Manuel	10 İleri Otomatik	6 İleri Manuel	6 İleri Manuel	10 İleri Otomatik	6 İleri Manuel	6 İleri Manuel
Maksimum güç (PS)	170	170	170	170	170	170	165	170	170	165	170	165
Maksimum tork (Nm)	390	390	390	390	390	390	390	390	390	390	390	390
Sıkıştırma oranı	16.5:1	16.5:1	16.5:1	16.5:1	16.5:1	16.5:1	16.5:1	16.5:1	16.5:1	16.5:1	16.5:1	16.5:1
Diferansiyel oranı	3,31	4,10	4,93	4,10	4,10	4,93	3,73	4,10	4,10	3,73	4,10	4,10
Arka teker	Tek	Tek	Tek	Tek	Tek	Tek	Tek	Tek	Tek / Çift	Çift	Tek / Çift	Çift
Lastikler	235/65 R16C	235/65 R16C	235/65 R16C	235/65 R16C	235/65 R16C	235/65 R16C	235/65 R16C	235/65 R16C	235/65 R16C / 195/75 R16C	195/75 R16C	235/65 R16C / 195/75 R16C	205/75 R16C
Jantlar	6.5 x 16" Çelik Jant	6.5 x 16" Çelik Jant	6.5 x 16" Çelik Jant	6.5 x 16" Çelik Jant	6.5 x 16" Çelik Jant	6.5 x 16" Çelik Jant	6.5 x 16" Çelik Jant	6.5 x 16" Çelik Jant	6.5 x 16" / 6 x 16" Çelik Jant	6 x 16" Çelik Jant	6.5 x 16" / 6 x 16" Çelik Jant	6 x 16" Çelik Jant
Direksiyon	Elektrik Destekli	Elektrik Destekli	Elektrik Destekli	Elektrik Destekli	Elektrik Destekli	Elektrik Destekli	Elektrik Destekli	Elektrik Destekli	Elektrik Destekli	Elektrik Destekli	Elektrik Destekli	Elektrik Destekli
Yolcu Taşıma Kapasitesi (şoför dahil)	2+1	2+1	2+1	6+1	2+1	2+1	2+1	6+1	2+1	2+1	6+1	6+1
Azami Yüklü Ağırlık (kg)	3365	3500	3500	3500	3500	3500	3500	3500	3500	3500	3500	5000
Boş Ağırlık (kg)* kasasız minimum	1848	1867	1774	2029	1889	1793	1947	2051	1906 / 2056	2114	2068 / 2218	2310
Boş Ağırlık (kg)* Çelik kasalı minimum	2186	2219	2126	2425	2280	2184	2338	2370	-	-	-	-
İstiap Haddi (kg)* kasasız maksimum	1517	1633	1726	1471	1611	1707	1553	1449	1594 / 1444	1386	1432 / 1282	2690
İstiap Haddi (kg)* Çelik kasalı maksimum	1179	1281	1374	1075	1220	1316	1162	1130	-	-	-	-
Ön aks kapasitesi (kg)	1650	1750	1750	1750	1750	1750	1750	1750	1750 / 1850	1850	1750 / 1850	1875
Arka aks kapasitesi (kg)	2050	2150	2150	2150	2250	2250	2250	2250	2250 / 2450	2450	2250 / 2450	3500
Dönüş dairesi çapı (m)	11,4	12,6	12,6	12,6	14,0	14,0	14,0	14,0	14,0	14,0	14,0	15,8
Yakıt kapasitesi (lt)	70	70	70	70	70	70	70	70	70	70	70	70
AdBlue kapasitesi (lt)	24	24	24	24	24	24	24	24	24	24	24	24

*İstiap haddi değerleri Sürücü hariç (75 kg) sıvılar tam dolu ve yakıt deposu % 90 dolu düzeydeki ağırlığı temsil etmektedir. Üretim toleransları ve araçtaki donanım seçeneklerine göre değişebilir.

Teknik Özellikler

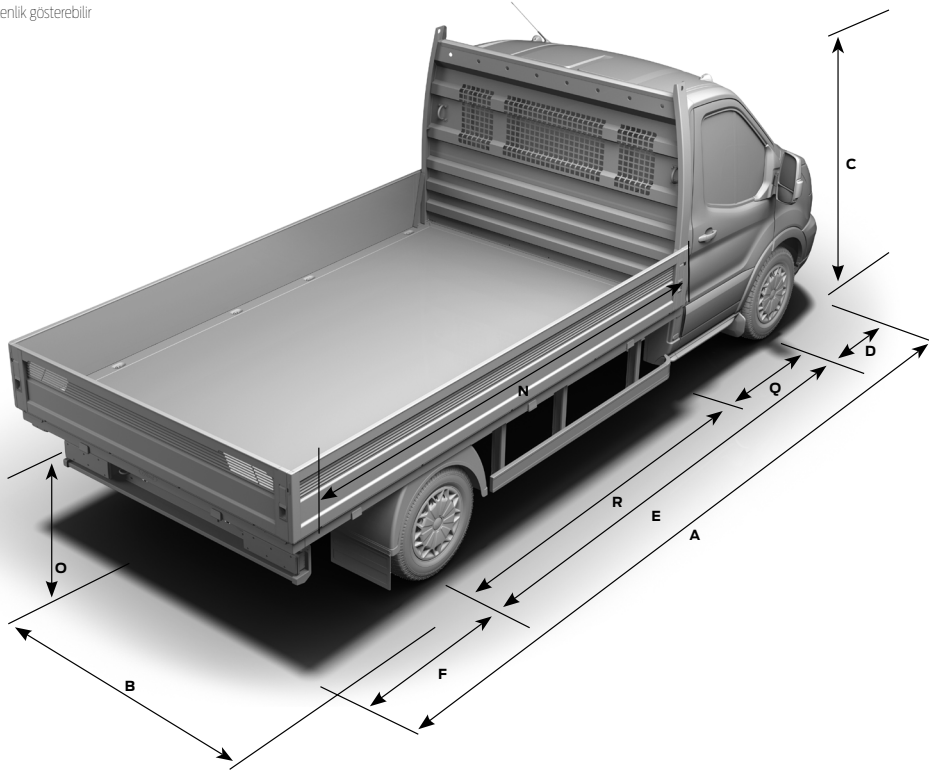
BOYUTLAR	Kısa Şasi (S)	Orta Şasi (M)		Uzun Şasi (L)		Jumbo Şasi (E)		Süper Jumbo Şasi (EL)
	Tek Kabin	Tek Kabin	Çift Kabin	Tek Kabin	Çift Kabin	Tek Kabin	Çift Kabin	Çift Kabin
Tavan Tipi	Alçak	Alçak	Alçak	Alçak	Alçak	Alçak	Alçak	Alçak
A - Toplam Uzunluk (Kasa Hariç - Dahil)	5205 - 5342	5572 - 5752	5572 - 5752	6022 - 6189	6022 - 6189	6579/ -	6404/ -	7394/ -
B - Toplam Genişlik (Kasa dahil, Aynalar hariç)	2188	2188	2188	2188	2188	2052-2111*	2066-2111*	2066-2111
C - Toplam yükseklik (Maksimum)	2215	2194 (FWD) 2210 (RWD)	2227	2186 (FWD) 2202 (RWD)	2218	2214	2220	2211
E - Dingil Mesafesi	3137	3504	3504	3954	3954	3954	3954	4522
D - Ön Uzunluk	1023	1023	1023	1023	1023	1023	1023	1023
F - Arka Uzunluk	1045	1045	1045	1045	1045	1602	1427	1849
N - Şasi Çerçeve Uzunluğu	2775	3142	2327	3592	2777	4149	3159	4149
O - Şasi Çerçeve Yüksekliği Sınırları**	714 - 742	737 - 745 (FWD) 722 - 740(RWD)	732 - 734	731 - 732(FWD) 736 - 738(RWD)	715 - 735	740 - 752	717 - 734	722 - 742
R - Kabin Arkası ile Arka Tekerlek Merkezi Arası Mesafe	1730	2097	1282	2547	1732	2547	1732	2300
Q - Kabin Arkası ile Ön Tekerlek Merkezi Arası Mesafe	1407	1407	2222	1407	2222	1407	2222	2222
Ön / Arka İz Genişliği	1732 / 1743	1732 / 1743	1732 / 1743	1732 / 1743	1732 / 1743	1732 / 1743 - 1740/ 1670*	1732 / 1743 - 1740/ 1670*	1740/ 1670

* Çift tekerli olan araca ait bilgilerdir.

** Aracın yüklü ve yüksüz durumuna göre değişiklik gösterebilir

FWD : Önder Çekir

RWD : Arkadan İter



YAKIT TÜKETİMİ

	Diferansiyel Oranı	Düşük- Yüksek CO ₂ Emisyonu (g/km)	Düşük-Yüksek Faz (lt/100 km)
330S Tek Kabin			
2.0L EcoBlue Upgrade TDCi 170PS EU6.2 (Kasasız - Çelik Kasalı)	3,31	295,5 - 336,4	11,2 - 12,8
350M Tek / Çift Kabin			
2.0L EcoBlue Upgrade TDCi 170PS EU6.2 (Kasasız - Çelik Kasalı)	4,1	312,7 - 362,6	11,9 - 13,8
350MF/LF Tek Kabin			
2.0L EcoBlue Upgrade TDCi 170PS EU6 (Kasasız - Çelik Kasalı)	4,93	278,2 - 322,7	10,6 - 12,3
350L Tek / Çift Kabin			
2.0L EcoBlue Upgrade TDCi 170PS EU6.2 (Kasasız - Çelik Kasalı)	4,1	312,7 - 362,6	11,9 - 13,8
2.0L EcoBlue Upgrade TDCi 165PS EU6.2- Otomatik Vites (Kasasız - Çelik Kasalı)	3,73	236,5 - 276,3	9,0 - 10,5
350E & 350ED Tek Kabin / Çift Kabin			
2.0L EcoBlue Upgrade TDCi 170PS EU6.2 (Kasasız)	4,1	312,7 - 362,6	11,9 - 13,8
2.0L EcoBlue Upgrade TDCi 165PS EU6.2- Otomatik Vites (Kasasız)	3,73	236,5 - 276,3	9,0 - 10,5
500ELD Çift Kabin			
2.0L EcoBlue Upgrade TDCi 165PS EU6.2 (Kasasız)	4,1	251,5 - 290,7	9,6 - 11,1

* WLTP normuna göre gerçekleştirilen yakıt tüketim değerleridir.

Donanım Özellikleri

	330S Tek Kabin Trend 2+1	350M Tek Kabin Trend 2+1	350MF Tek Kabin Trend 2+1	350M Çift Kabin Trend 6+1	350L Tek Kabin Trend 2+1	350LF Tek Kabin Trend 2+1	350L Çift Kabin Trend 6+1	350E / ED Tek Kabin Trend 2+1	350E / ED Çift Kabin Trend 6+1	500ELD Çift Kabin Trend 6+1
GÜVENLİK										
Anahtarla açılabilen motor kaputu	S	S	S	S	S	S	S	S	S	S
Üç noktali emniyet kemeri ön koltuklar	S	S	S	S	S	S	S	S	S	S
Gündüz farları	S	S	S	S	S	S	S	S	S	S
Ani frenlemede yanan dörtlü flaşörler	S	S	S	S	S	S	S	S	S	S
Lastik basınç takip sistemi	0	0	0	0	0	0	0	0/-	0/-	-
Paket 1	0	0	0	0	0	0	0	0	0	0
Isıtmalı Ön Cam	✓	✓	✓	✓	✓	✓	✓	✓	✓	S***
Yağmur Sensörlü Ön Silecekler	✓	✓	✓	✓	✓	✓	✓	✓	✓	S***
Çarpışma Önleme Yardımcısı	✓	✓	✓	✓	✓	✓	✓	✓	✓	S***
Hız Kontrol Sistemi	✓	✓	✓	✓	✓	✓	✓	✓	✓	✓
Şerit Takip Sistemi ve Sürücü Dikkat Takip Sistemi	✓	✓	✓	✓	✓	✓	✓	✓	✓	S***
Şeritte Kalma ve Şerit Hizalama Yardımcısı	✓	✓	✓	✓	✓	✓	✓	✓	✓	S***
Otomatik Yanan Ön Farlar	✓	✓	✓	✓	✓	✓	✓	✓	✓	S***
Paket 2	0	0	0	0	0	0	0	0	0	0
Isıtmalı Ön Cam	✓	✓	✓	✓	✓	✓	✓	✓	✓	S***
Yağmur Sensörlü Ön Silecekler	✓	✓	✓	✓	✓	✓	✓	✓	✓	S***
Çarpışma Önleme Yardımcısı	✓	✓	✓	✓	✓	✓	✓	✓	✓	S***
Geri Görüş Kamerası	✓	✓	✓	✓	✓	✓	✓	✓	✓	✓
Şerit Takip Sistemi ve Sürücü Dikkat Takip Sistemi	✓	✓	✓	✓	✓	✓	✓	✓	✓	S***
Şeritte Kalma ve Şerit Hizalama Yardımcısı	✓	✓	✓	✓	✓	✓	✓	✓	✓	S***
Otomatik Yanan Ön Farlar	✓	✓	✓	✓	✓	✓	✓	✓	✓	S***
4" Ekranlı Müzik Sistemi	✓	✓	✓	✓	✓	✓	✓	✓	✓	S***
Paket 3	0	0	0	0	0	0	0	0	0	0
Isıtmalı Ön Cam	✓	✓	✓	✓	✓	✓	✓	✓	✓	S***
Yağmur Sensörlü Ön Silecekler	✓	✓	✓	✓	✓	✓	✓	✓	✓	S***
Çarpışma Önleme Yardımcısı	✓	✓	✓	✓	✓	✓	✓	✓	✓	S***
Akıllı Adaptif Hız Kontrol Sistemi	✓	✓	✓	✓	✓	✓	✓	✓	✓	✓
Türkçe Navigasyon	✓	✓	✓	✓	✓	✓	✓	✓	✓	✓
Şerit Takip Sistemi ve Sürücü Dikkat Takip Sistemi	✓	✓	✓	✓	✓	✓	✓	✓	✓	S***
Şeritte Kalma ve Şerit Hizalama Yardımcısı	✓	✓	✓	✓	✓	✓	✓	✓	✓	S***
Geri Görüş Kamerası	✓	✓	✓	✓	✓	✓	✓	✓	✓	✓
Otomatik Yanan Ön Farlar	✓	✓	✓	✓	✓	✓	✓	✓	✓	S***
Dijital Klima	✓	✓	✓	✓	✓	✓	✓	✓	✓	✓
Ford SYNC - 12" Dokunmatik Ekran	✓	✓	✓	✓	✓	✓	✓	✓	✓	✓

*Beyaz gövde rengi ile üretilen modellerde çelik kasa beyaz olarak sunulurken diğer tüm renklerde çelik kasa Aytozu Gri olarak üretilmektedir.

**Manuel katlanır uzun kollu ayna seçildiği takdirde elektrikli, ısıtmalı, sinyalli otomatik katlanabilir yan aynalar sunulmamaktadır.

***Paketler içerisinde "S" olarak bulunan özellikler 500ELD modelinde standart donanım özelliği olarak sunulmaktadır.