

FORD **TRANSIT** VAN  
TEKNİK VE DONANIM  
ÖZELLİKLERİ



# Teknik Özellikler

| Çekiş                                 | 350M Van Trend          |                         |  |                         | 350L Van Trend          |                         |  |                         | 350L Çift Kabin Van Trend |                         | 350L Van Deluxe         | 350L Van Limited        | 350E Van Trend                    |  | 350E Van Deluxe         | 470ED Van Trend         | 500ED Van Trend         |                         |
|---------------------------------------|-------------------------|-------------------------|--|-------------------------|-------------------------|-------------------------|--|-------------------------|---------------------------|-------------------------|-------------------------|-------------------------|-----------------------------------|--|-------------------------|-------------------------|-------------------------|-------------------------|
|                                       | Önden Çeker             |                         | Arkadan İter                                     |                         | Önden Çeker             |                         | Arkadan İter                                     |                         | Önden Çeker               | Arkadan İter            | Arkadan İter            | Arkadan İter            | Arkadan İter                      |  | Arkadan İter            | Arkadan İter            | Arkadan İter            |                         |
| Vites Tipi                            | Manuel                  | Otomatik                | Manuel   | Otomatik                | Manuel                  | Otomatik                | Manuel   | Otomatik                | Otomatik                  | Manuel                  | Manuel                  | Manuel                  | Manuel                            | Manuel   | Otomatik                | Manuel                  | Manuel                  | Manuel                  |
| Motor                                 | 2.0L EcoBlue<br>Upgrade | 2.0L EcoBlue<br>Upgrade | 2.0L EcoBlue<br>Upgrade /<br>2.0L EcoBlue Hibrit | 2.0L EcoBlue<br>Upgrade | 2.0L EcoBlue<br>Upgrade | 2.0L EcoBlue<br>Upgrade | 2.0L EcoBlue<br>Upgrade /<br>2.0L EcoBlue Hibrit | 2.0L EcoBlue<br>Upgrade | 2.0L EcoBlue<br>Upgrade   | 2.0L EcoBlue<br>Upgrade | 2.0L EcoBlue<br>Upgrade | 2.0L EcoBlue<br>Upgrade | 2.0L EcoBlue<br>Upgrade           | 2.0L EcoBlue<br>Upgrade /<br>2.0L EcoBlue Hibrit | 2.0L EcoBlue<br>Upgrade | 2.0L EcoBlue<br>Upgrade | 2.0L EcoBlue<br>Upgrade | 2.0L EcoBlue<br>Upgrade |
| Motor Hacmi (cc)                      | 1995                    | 1995                    | 1995   | 1995                    | 1995                    | 1995                    | 1995   | 1995                    | 1995                      | 1995                    | 1995                    | 1995                    | 1995                              | 1995   | 1995                    | 1995                    | 1995                    | 1995                    |
| Silindir Sayısı                       | 4                       | 4                       | 4  | 4                       | 4                       | 4                       | 4  | 4                       | 4                         | 4                       | 4                       | 4                       | 4                                 | 4  | 4                       | 4                       | 4                       | 4                       |
| Çap x Strok (mm x mm)                 | 84 x 90                 | 84 x 90                 | 84 x 90  | 84 x 90                 | 84 x 90                 | 84 x 90                 | 84 x 90  | 84 x 90                 | 84 x 90                   | 84 x 90                 | 84 x 90                 | 84 x 90                 | 84 x 90                           | 84 x 90  | 84 x 90                 | 84 x 90                 | 84 x 90                 | 84 x 90                 |
| Emisyon Seviyesi                      | Euro 6.2                | Euro 6.2                | Euro 6.2   | Euro 6.2 (Ağır Ticari)  | Euro 6.2                | Euro 6.2                | Euro 6.2   | Euro 6.2 (Ağır Ticari)  | Euro 6.2                  | Euro 6.2                | Euro 6.2                | Euro 6.2                | Euro 6.2                          | Euro 6.2 (Ağır Ticari)                           | Euro 6.2                | Euro 6.2                | Euro 6.2                | Euro 6.2 (Ağır Ticari)  |
| Vites Kutusu                          | 6 İleri                 | 6 İleri                 | 6 İleri  | 10 İleri                | 6 İleri                 | 6 İleri                 | 6 İleri  | 10 İleri                | 6 İleri                   | 6 İleri                 | 6 İleri                 | 6 İleri                 | 6 İleri                           | 10 İleri   | 6 İleri                 | 6 İleri                 | 6 İleri                 | 6 İleri                 |
| Maksimum Güç (PS)                     | 130                     | 170                     | 130  | 165                     | 170                     | 170                     | 170 / 170  | 165                     | 170                       | 170                     | 170                     | 170                     | 170                               | 170 / 170  | 165                     | 170                     | 170                     | 165                     |
| Maksimum Tork (Nm)                    | 360                     | 390                     | 360  | 390                     | 390                     | 390                     | 390 / 415  | 390                     | 390                       | 390                     | 390                     | 390                     | 390                               | 390 / 415  | 390                     | 390                     | 405                     | 390                     |
| Sıkıştırma Oranı                      | 16.5:1                  | 16.5:1                  | 16.5:1   | 16.5:1                  | 16.5:1                  | 16.5:1                  | 16.5:1   | 16.5:1                  | 16.5:1                    | 16.5:1                  | 16.5:1                  | 16.5:1                  | 16.5:1                            | 16.5:1   | 16.5:1                  | 16.5:1                  | 16.5:1                  | 16.5:1                  |
| Diferansiyel Oranı                    | 4,93                    | 3,39                    | 3,73   | 3,73                    | 4,93                    | 3,39                    | 3,73   | 3,73                    | 3,39                      | 3,73                    | 3,73                    | 3,73                    | 3,73                              | 3,73   | 3,73                    | 3,73                    | 4,10                    | 4,10                    |
| Arka Teker                            | Tek                     | Tek                     | Tek  | Tek                     | Tek                     | Tek                     | Tek  | Tek                     | Tek                       | Tek                     | Tek                     | Tek                     | Tek                               | Tek / Çift                                       | Tek                     | Tek                     | Tek                     | Çift                    |
| Lastikler                             | 235/65 R16C             | 235/65 R16C             | 235/65 R16C                                      | 235/65 R16C             | 235/65 R16C             | 235/65 R16C             | 235/65 R16C                                      | 235/65 R16C             | 235/65 R16C               | 235/65 R16C             | 235/65 R16C             | 235/65 R16C             | 235/65 R16C                       | Tek: 235/65 R16C<br>Çift: 195/75 R16C            | 235/65 R16C             | 235/65 R16C             | 195/75 R16C             | 205/75 R16C             |
| Jantlar                               | 6.5 x 16"<br>Çelik Jant | 6.5 x 16"<br>Çelik Jant | 6.5 x 16"<br>Çelik Jant*                         | 6.5 x 16"<br>Çelik Jant | 6.5 x 16"<br>Çelik Jant | 6.5 x 16"<br>Çelik Jant | 6.5 x 16"<br>Çelik Jant                          | 6.5 x 16"<br>Çelik Jant | 6.5 x 16"<br>Çelik Jant   | 6.5 x 16"<br>Çelik Jant | 6.5 x 16"<br>Çelik Jant | 6.5 x 16"<br>Çelik Jant | 6.5 x 16"<br>Alüminyum Jant       | Çift: 195/75 R16C<br>6.5 x 16" Çelik Jant        | 6.5 x 16"<br>Çelik Jant | 6.5 x 16"<br>Çelik Jant | 6.0 x 16"<br>Çelik Jant | 6.0 x 16"<br>Çelik Jant |
| Direksiyon                            | Elektrik Destekli       | Elektrik Destekli       | Elektrik Destekli                                | Elektrik Destekli       | Elektrik Destekli       | Elektrik Destekli       | Elektrik Destekli                                | Elektrik Destekli       | Elektrik Destekli         | Elektrik Destekli       | Elektrik Destekli       | Elektrik Destekli       | Elektrik Destekli                 | Elektrik Destekli                                | Elektrik Destekli       | Elektrik Destekli       | Hidrolik                | Elektrik Destekli       |
| Yolcu Taşıma Kapasitesi (Şoför Dahil) | 2+1                     | 2+1                     | 2+1  | 2+1                     | 2+1                     | 2+1                     | 2+1  | 2+1                     | 2+1                       | 5+1                     | 5+1                     | 2+1                     | 2+1                               | 2+1  | 2+1                     | 2+1                     | 2+1                     | 2+1                     |
| Azami Yüklü Ağırlık (kg)              | 3500                    | 3500                    | 3500   | 3500                    | 3500                    | 3500                    | 3500   | 3500                    | 3500                      | 3500                    | 3500                    | 3500                    | 3500                              | 3500   | 3500                    | 3500                    | 4700                    | 5000                    |
| Boş Ağırlık (kg)* Minimum             | 2079                    | 2127                    | 2183 / 2218                                      | 2241                    | OT: 2133<br>YT: 2178    | OT: 2181<br>YT: 2226    | OT: 2237/2272/2240<br>YT: 2281                   | OT: 2295<br>YT: 2339    | 2343                      | 2434                    | 2261                    | 2267                    | Tek: 2391/2425/2394<br>Çift: 2542 | 2249   | 2415                    | 2542                    | 2578                    |                         |
| İstiap Haddi (kg)* Maksimum           | 1421                    | 1373                    | 1317 / 1282                                      | 1259                    | OT: 1367<br>YT: 1322    | OT: 1319<br>YT: 1274    | OT: 1263/1228/1260<br>YT: 1219                   | OT: 1205<br>YT: 1161    | 1157                      | 1066                    | 1239                    | 1233                    | Tek: 1109/1075/1106<br>Çift: 958  | 1051   | 1085                    | 2158                    | 2422                    |                         |
| Ön Aks Kapasitesi (kg)                | 1750                    | 1750                    | 1750   | 1750                    | 1750                    | 1850                    | 1750   | 1750                    | 1850                      | 1750                    | 1750                    | 1750                    | Tek: 1750<br>Çift: 1850           | 1750   | 1750                    | 1850                    | 1875                    |                         |
| Arka Aks Kapasitesi (kg)              | 2150                    | 2150                    | 2150   | 2150                    | 2250                    | 2250                    | 2250   | 2250                    | 2250                      | 2250                    | 2250                    | 2250                    | 2250                              | 2250   | 2250                    | 3300                    | 3500                    |                         |
| Dönüş Dairesi Çapı (m)                | 11,9                    | 11,9                    | 11,9   | 11,9                    | 13,3                    | 13,3                    | 13,3   | 13,3                    | 13,3                      | 13,3                    | 13,3                    | 13,3                    | 13,3                              | 13,3   | 13,3                    | 13,3                    | 13,3                    |                         |
| Yakıt Kapasitesi (lt)                 | 70                      | 70                      | 70   | 70                      | 70                      | 70                      | 70   | 70                      | 70                        | 70                      | 70                      | 70                      | 70                                | 70   | 70                      | 70                      | 70                      |                         |
| AdBlue Kapasitesi (lt)                | 24                      | 24                      | 24   | 24                      | 24                      | 24                      | 24   | 24                      | 24                        | 24                      | 24                      | 24                      | 24                                | 24   | 24                      | 24                      | 24                      |                         |

OT: Orta Tavan

YT: Yüksek Tavan

\* İstiap haddi değerleri Sürücü hariç (75 kg) sıvılar tam dolu ve yakıt deposu % 90 dolu düzeydeki ağırlığı temsil etmektedir. Üretim toleransları ve araçtaki donanım seçeneklerine göre değişebilir.

# Teknik Özellikler

## BOYUTLAR

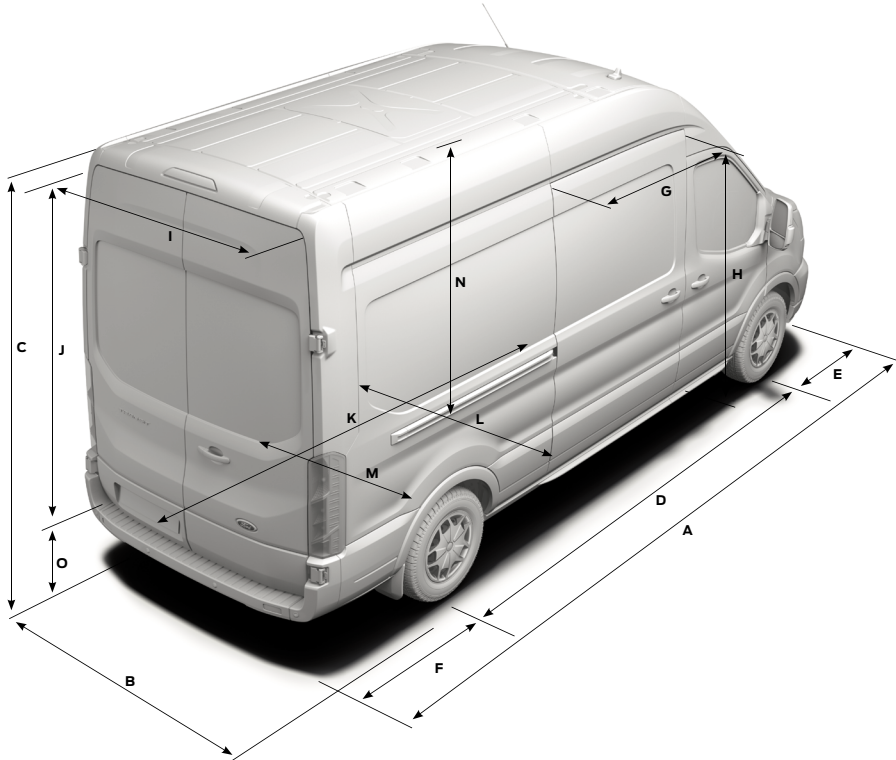
|   | Orta Şasi (M) |              | Uzun Şasi (L)                      |                                    |                | Jumbo Şasi (E)               |
|---|---------------|--------------|------------------------------------|------------------------------------|----------------|------------------------------|
|   | Van           |              | Van                                |                                    | Çift Kabin Van | Van                          |
|   | Önden Çeker   | Arkadan İter | Önden Çeker                        | Arkadan İter                       | Arkadan İter   | Arkadan İter                 |
| Tavan Tipi                                  | Orta          | Orta         | Orta/Yüksek                        | Orta/Yüksek                        | Orta           | Yüksek                       |
| A - Toplam Uzunluk                          | 5531          | 5531         | 5981                               | 5981                               | 5981           | 6704                         |
| B - Toplam Genişlik (Aynalar hariç - dahil) | 2059 - 2474   | 2059 - 2474  | 2059 - 2474                        | 2059 - 2474                        | 2059 - 2474    | 2059 - 2474                  |
| C - Toplam Yükseklik Sınırları*             | 2413 - 2533   | 2447 - 2534  | OT: 2411 - 2530<br>YT: 2650 - 2767 | OT: 2443 - 2533<br>YT: 2682 - 2769 | 2443 - 2533    | 2680 - 2778                  |
| D - Dingil Mesafesi                         | 3300          | 3300         | 3750                               | 3750                               | 3750           | 3750                         |
| E - Ön Uzunluk                              | 1023          | 1023         | 1023                               | 1023                               | 1023           | 1023                         |
| F - Arka Uzunluk                            | 1208          | 1208         | 1208                               | 1208                               | 1208           | 1931                         |
| G - Sürgülü Kapı Giriş Genişliği            | 1300          | 1300         | 1300                               | 1300                               | 1200           | 1300                         |
| H - Sürgülü Kapı Yüksekliği                 | 1700          | 1600         | 1700                               | 1600                               | 1564           | 1600                         |
| I - Arka Kapı Yükleme Genişliği             | 1565          | 1565         | 1565                               | 1565                               | 1565           | 1565                         |
| J - Arka Kapı Yüksekliği                    | 1748          | 1648         | OT: 1748<br>YT: 1987               | OT: 1648<br>YT: 1887               | 1597           | 1887                         |
| K - Maksimum Yükleme Uzunluğu               | 3083          | 3083         | 3533                               | 3533                               | 2488           | 4256                         |
| L - Maksimum Yükleme Genişliği              | 1784          | 1784         | 1784                               | 1784                               | 1784           | 1784                         |
| M - Tekerlek Yuvaları Arası Genişlik        | 1392          | 1392         | 1392                               | 1392                               | 1392           | 1392 - 1154**                |
| N - Maksimum Yükleme Yüksekliği             | 1886          | 1786         | OT: 1886<br>YT: 2125               | OT: 1786<br>YT: 2025               | 1718           | 2025                         |
| O - Yükleme Yüksekliği Sınırları*           | 482 - 605     | 615 - 706    | 478 - 592                          | 608 - 695                          | 646 - 740      | 608 - 677                    |
| P - Max Yükleme Hacmi (m <sup>3</sup> )     | 10,0          | 9,5          | OT: 11,5<br>YT: 13,0               | OT: 11,0<br>YT: 12,4               | 7,2            | 15,1                         |
| Ön/Arka İz Genişliği                        | 1732 - 1743   | 1732 - 1743  | 1732 - 1743                        | 1732 - 1743                        | 1732 - 1743    | 1732 - 1743<br>1740 - 1670** |

OT: Orta Tavan

YT: Yüksek Tavan

\* Aracın yüklü ve yüksüz durumuna göre değişiklik gösterebilir.

\*\* Çift tekerli olan araca ait bilgilerdir.



## YAKIT TÜKETİMİ

|   | Diferansiyel Oranı | Düşük- Yüksek CO <sub>2</sub> Emisyonu (g/km) | Düşük-Yüksek Faz (lt/100 km) |
|---|--------------------|---|------------------------------|
| <b>350M Van</b>   |                    |   |                              |
| 2.0L EcoBlue Upgrade TDCi 130PS EU6.2                                 | 3,73               | 293,0 - 333,5                                 | 11,1 - 12,7                  |
| 2.0L EcoBlue Hibrit TDCi 130PS EU6.2                                  | 3,73               | 282,7 - 329,7                                 | 10,7 - 12,5                  |
| 2.0L EcoBlue Upgrade TDCi 165PS EU6.2 - Otomatik Vites                | 3,73               | 293,0 - 333,5                                 | 11,1 - 12,7                  |
| <b>350MF Van</b>  |                    |   |                              |
| 2.0L EcoBlue Upgrade TDCi 130PS EU6.2                                 | 4,93               | 278,2 - 322,7                                 | 10,6 - 12,3                  |
| 2.0L EcoBlue Upgrade TDCi 170PS EU6.2- Otomatik Vites                 | 3,39               | 293,7 - 341,9                                 | 11,2 - 13,0                  |
| <b>350L Van &amp; 350L Van Yüksek Tavan &amp; 350L Çift Kabin Van</b> |                    |   |                              |
| 2.0L EcoBlue Upgrade TDCi 170PS EU6.2                                 | 3,73               | 293,0 - 333,5                                 | 11,1 - 12,7                  |
| 2.0L EcoBlue Hibrit TDCi 170PS EU6.2                                  | 3,73               | 282,7 - 329,7                                 | 10,7 - 12,5                  |
| 2.0L EcoBlue Upgrade TDCi 165PS EU6.2 - Otomatik Vites                | 3,73               | 229,1 - 254,1                                 | 8,7 - 9,7                    |
| <b>350LF Van &amp; 350LF Van Yüksek Tavan</b>                         |                    |   |                              |
| 2.0L EcoBlue Upgrade TDCi 170PS EU6.2                                 | 4,93               | 278,2 - 322,7                                 | 10,6 - 12,3                  |
| 2.0L EcoBlue Upgrade TDCi 170PS EU6.2- Otomatik Vites                 | 3,39               | 293,7 - 341,9                                 | 11,2 - 13,0                  |
| <b>350E Van &amp; 350ED Van</b>                                       |                    |   |                              |
| 2.0L EcoBlue Upgrade TDCi 170PS EU6.2                                 | 3,73               | 293,0 - 333,5                                 | 11,1 - 12,7                  |
| 2.0L EcoBlue Hibrit TDCi 170PS EU6.2                                  | 3,73               | 282,7 - 329,7                                 | 10,7 - 12,5                  |
| 2.0L EcoBlue Upgrade TDCi 165PS EU6.2 - Otomatik Vites                | 3,73               | 229,1 - 254,1                                 | 8,7 - 9,7                    |
| <b>470ED Van &amp; 500ED Van</b>                                      |                    |   |                              |
| 2.0L EcoBlue Upgrade TDCi 170PS EU6.2                                 | 4,10               | 264,2 - 318,7                                 | 10,1 - 12,1                  |
| 2.0L EcoBlue Upgrade TDCi 165PS EU6.2                                 | 4,10               | 245,4 - 271,3                                 | 9,4 - 10,4                   |

\* WLTP normuna göre gerçekleştirilen yakıt tüketim değerleridir.

## Donanım Özellikleri

|   | 350M/L Van Trend   |          | 350M/L/E/ED Van Trend |          | 350L Çift Kabin Van Trend |                      | 350M/L/E Van Hibrit Trend | 350L/E Van Deluxe   | 350L Van Limited    | 470ED Van Trend     | 500ED Van Trend     |
|---|--------------------|----------|-----------------------|----------|---------------------------|----------------------|---------------------------|---------------------|---------------------|---------------------|---------------------|
|   | Önden Çeker Manuel | Otomatik | Arkadan İter Manuel   | Otomatik | Arkadan İter Manuel       | Önden Çeker Otomatik | Arkadan İter Manuel       | Arkadan İter Manuel | Arkadan İter Manuel | Arkadan İter Manuel | Arkadan İter Manuel |
| <b>Dış Donanım</b>  |                    |          |                       |          |                           |                      |                           |                     |                     |                     |                     |
| Arka tampona entegre basamak                              | S                  | S        | S                     | S        | S                         | S                    | S                         | S                   | S                   | S                   | S                   |
| 16" çelik jantlar ve jant kapakları                       | S                  | S        | S                     | S        | S                         | S                    | S                         | S                   | -                   | -                   | -                   |
| 16" alüminyum jantlar                                     | -                  | -        | -                     | -        | -                         | -                    | -                         | -                   | S                   | -                   | -                   |
| Gövde rengi ön tampon                                     | -                  | -        | -                     | -        | -                         | -                    | -                         | -                   | S                   | -                   | -                   |
| HID Bi-Xenon dinamik ön farlar                            | 0                  | 0        | 0                     | 0        | 0                         | 0                    | 0                         | 0                   | S                   | 0                   | 0                   |
| Yanlara açılan camsız arka kapılar                        | S                  | S        | S                     | S        | S                         | S                    | S                         | S                   | S                   | S                   | S                   |
| Rezistanslı arka cam**                                    | 0                  | 0        | 0                     | 0        | 0                         | 0                    | 0                         | 0                   | 0                   | 0                   | 0                   |
| 270 derece açılabilen mıknatıs sabitlemeli arka kapılar** | -/0                | -/0      | -/0/S/S               | -/0/S/S  | 0                         | 0                    | 0/S                       | 0/S                 | 0                   | S                   | S                   |
| Elektrikli otomatik kayar kapı                            | -                  | -        | -/0/0/0               | -/0/0/0  | 0                         | 0                    | 0                         | 0                   | 0                   | 0                   | 0                   |
| Sürgülü yolcu tarafı tek kayar kapı                       | S                  | S        | S                     | S        | S                         | S                    | S                         | S                   | S                   | S                   | S                   |
| Sürgülü çift kayar kapı                                   | 0                  | 0        | 0                     | 0        | 0                         | 0                    | 0                         | 0                   | 0                   | 0                   | 0                   |
| Tekli arka teker  | S                  | S        | S/S/S/-               | S/S/S/-  | S                         | S                    | S                         | S                   | S                   | -                   | -                   |
| Çiftli arka teker   | -                  | -        | -/-/-/S               | -        | -                         | -                    | -                         | -                   | -                   | S                   | S                   |
| 3. stop lambası   | S                  | S        | S                     | S        | S                         | S                    | S                         | S                   | S                   | S                   | S                   |
| Metalik boya  | 0                  | 0        | 0                     | 0        | 0                         | 0                    | 0                         | 0                   | 0                   | 0                   | 0                   |
| Krom çerçevesi ön ızgara                                  | -                  | -        | -                     | -        | -                         | -                    | -                         | S                   | S                   | -                   | -                   |

# Donanım Özellikleri

|  | 350M/L Van Trend |          | 350M/L/E/ED Van Trend |          | 350L Çift Kabin Van Trend |             | 350M/L/E Van Hibrit Trend | 350L/E Van Deluxe | 350L Van Limited | 470ED Van Trend | 500ED Van Trend |
|--|------------------|----------|-----------------------|----------|---------------------------|-------------|---------------------------|-------------------|------------------|-----------------|-----------------|
|  | Önden Çeker      |          | Arkadan İter          |          | Arkadan İter              | Önden Çeker | Arkadan İter              | Arkadan İter      | Arkadan İter     | Arkadan İter    | Arkadan İter    |
|  | Manuel           | Otomatik | Manuel                | Otomatik | Manuel                    | Otomatik    | Manuel                    | Manuel            | Manuel           | Manuel          | Manuel          |
| <b>İç Donanım</b>                                      |                  |          |                       |          |                           |             |                           |                   |                  |                 |                 |
| Ön konsola entegre vites kolu                          | S                | S        | S                     | S        | S                         | S           | S                         | S                 | S                | S               | S               |
| Deri vites topuzu                                      | -                | -        | -                     | -        | -                         | -           | -                         | -                 | S                | -               | -               |
| İki adet 2lt'lik içecek tutucu                         | S                | S        | S                     | S        | S                         | S           | S                         | S                 | S                | S               | S               |
| Kapı içlerinde cepler                                  | S                | S        | S                     | S        | S                         | S           | S                         | S                 | S                | S               | S               |
| Ön konsol üstünde saklama gözü                         | S                | S        | S                     | S        | S                         | S           | S                         | S                 | S                | S               | S               |
| Krom detaylar  | -                | -        | -                     | -        | -                         | -           | -                         | -                 | S                | -               | -               |
| Gözlük saklama gözü                                    | -                | -        | -                     | -        | -                         | -           | -                         | S                 | S                | -               | -               |
| Torpid gözü  | S                | S        | S                     | S        | S                         | S           | S                         | -                 | -                | S               | S               |
| Kilitlenebilir torpido gözü                            | -                | -        | -                     | -        | -                         | -           | -                         | S                 | S                | -               | -               |
| 2 adet bardaklık                                       | S                | S        | S                     | S        | S                         | S           | S                         | S                 | S                | S               | S               |
| 12V elektrik soketi                                    | S                | S        | S                     | S        | S                         | S           | S                         | S                 | S                | S               | S               |
| Üç noktali emniyet kemeri iki kişilik ön yolcu koltuğu | S                | S        | S                     | S        | -                         | -           | S                         | S                 | S                | S               | S               |
| Sürücü kabini taban kaplaması                          | S                | S        | S                     | S        | S                         | S           | S                         | S                 | S                | S               | S               |
| Kompozit Ara Bölme                                     | S                | S        | S                     | S        | S                         | S           | S                         | S                 | S                | S               | S               |
| Yük / Yolcu bölümü aydınlatması                        | S                | S        | S                     | S        | S                         | S           | S                         | S                 | S                | S               | S               |
| Yük bölümü LED aydınlatma                              | 0                | 0        | 0                     | 0        | 0                         | 0           | 0                         | 0                 | 0                | 0               | 0               |
| Yan panel - tam seviye kaplamalar                      | S                | S        | S                     | S        | -                         | -           | S                         | S                 | S                | S               | S               |
| Yan panel - yarım seviye kaplamalar                    | -                | -        | -                     | -        | S                         | S           | -                         | -                 | -                | -               | -               |
| Yük alanı koruma kiti*                                 | 0                | 0        | 0                     | 0        | -                         | -           | 0                         | 0                 | 0                | 0               | 0               |
| Yük bağlama noktaları                                  | S                | S        | S                     | S        | S                         | S           | S                         | S                 | S                | S               | S               |

|   | 350M/L Van Trend |          | 350M/L/E/ED Van Trend |          | 350L Çift Kabin Van Trend |             | 350M/L/E Van Hibrit Trend | 350L/E Van Deluxe | 350L Van Limited | 470ED Van Trend | 500ED Van Trend |
|---|------------------|----------|-----------------------|----------|---------------------------|-------------|---------------------------|-------------------|------------------|-----------------|-----------------|
|   | Önden Çeker      |          | Arkadan İter          |          | Arkadan İter              | Önden Çeker | Arkadan İter              | Arkadan İter      | Arkadan İter     | Arkadan İter    | Arkadan İter    |
|   | Manuel           | Otomatik | Manuel                | Otomatik | Manuel                    | Otomatik    | Manuel                    | Manuel            | Manuel           | Manuel          | Manuel          |
| <b>Konfor</b>   |                  |          |                       |          |                           |             |                           |                   |                  |                 |                 |
| Önden üflemeli klima (Polen Filtreli)                             | 0                | 0        | 0                     | 0        | 0                         | 0           | -                         | S                 | -                | 0               | 0               |
| Dijital Klima   | 0                | 0        | 0                     | 0        | 0                         | 0           | S                         | 0                 | S                | -               | -               |
| Hız kontrol sistemi ve deri direksiyon simidi                     | 0                | 0        | 0                     | 0        | 0                         | 0           | S                         | S                 | -                | 0               | 0               |
| Adaptif hız kontrol sistemi ve deri direksiyon simidi             | -                | -        | -                     | -        | -                         | -           | -                         | -                 | S                | -               | -               |
| Akıllı adaptif hız kontrol sistemi ve deri direksiyon simidi      | -                | -        | -                     | -        | -                         | -           | -                         | -                 | 0                | -               | -               |
| Yol bilgisayarı   | S                | S        | S                     | S        | S                         | S           | S                         | S                 | S                | S               | S               |
| 230V / 400W güç dönüştürücü                                       | 0                | 0        | 0                     | 0        | 0                         | 0           | -                         | 0                 | 0                | 0               | 0               |
| Elektrikli ön camlar  | S                | S        | S                     | S        | S                         | S           | S                         | S                 | S                | S               | S               |
| Isıtmalı ön cam   | 0                | 0        | 0                     | 0        | 0                         | 0           | 0                         | S                 | S                | S               | S               |
| Elektrikli, ısıtmalı, sinyalli otomatik katlanabilir yan aynalar  | S                | S        | S                     | S        | S                         | S           | S                         | S                 | S                | S               | S               |
| Otomatik yanan ön farlar  | 0                | 0        | 0                     | 0        | 0                         | 0           | 0                         | S                 | S                | S               | S               |
| Gecikmeli sönen ön farlar   | S                | S        | S                     | S        | S                         | S           | S                         | S                 | S                | S               | S               |
| Yağmur sensörlü ön silecekler                                     | 0                | 0        | 0                     | 0        | 0                         | 0           | 0                         | S                 | S                | S               | S               |
| Far yükseklik ayarı   | S                | S        | S                     | S        | S                         | S           | S                         | S                 | S                | S               | S               |
| Ön / Arka park sensörü  | 0                | 0        | 0                     | 0        | 0                         | 0           | S                         | S                 | S                | 0               | 0               |
| 4 yöne ayarlı sürücü koltuğu                                      | S                | S        | S                     | S        | S                         | S           | S                         | S                 | S                | S               | S               |
| İkili ön yolcu koltuğu ve koltuk altında saklama alanı            | S                | S        | S                     | S        | -                         | -           | S                         | S                 | S                | S               | S               |
| Ekonomik sürüş için vites değiştirme uyarısı                      | S                | S        | S                     | S        | S                         | S           | S                         | S                 | S                | S               | S               |
| Seçilebilir sürüş modları (Normal, Eco, Kaygan)****               | S                | S        | S                     | S        | S                         | S           | S                         | S                 | S                | S               | S               |
| Otomatik Start / Stop   | -                | S        | S                     | S        | -                         | -           | S                         | S                 | S                | -               | S               |
| Direksiyondan kumandalı, USB bağlantılı, Bluetooth destekli radyo | S                | S        | S                     | S        | S                         | S           | S                         | S                 | S                | -               | -               |
| Tablet tutucu*****  | S                | S        | S                     | S        | S                         | S           | -                         | -                 | -                | -               | -               |
| Ford SYNC - 4" ekranlı müzik sistemi                              | 0                | 0        | 0                     | 0        | 0                         | 0           | -                         | S                 | -                | S               | S               |
| Ford SYNC - 12" Bilgi-Eğlence Sistemi                             | 0                | 0        | 0                     | 0        | 0                         | 0           | S                         | 0                 | S                | -               | -               |
| Gerçek görüş kamerası   | 0                | 0        | 0                     | 0        | 0                         | 0           | S                         | S                 | -                | -               | -               |
| 360° Görüş Sağlayan Kamera Sistemi                                | 0                | 0        | 0                     | 0        | 0                         | 0           | 0                         | 0                 | S                | -               | -               |
| Arka LED tepe lambası   | 0                | 0        | 0                     | 0        | 0                         | 0           | S                         | S                 | S                | -               | -               |
| Türkçe navigasyon   | -                | -        | -                     | -        | -                         | -           | -                         | -                 | 0                | -               | -               |

# Donanım Özellikleri

|  | 350M/L Van Trend |          | 350M/L/E/ED Van Trend |          | 350L Çift Kabin Van Trend |             | 350M/L/E Van Hibrit Trend | 350L/E Van Deluxe | 350L Van Limited | 470ED Van Trend | 500ED Van Trend |
|--|------------------|----------|-----------------------|----------|---------------------------|-------------|---------------------------|-------------------|------------------|-----------------|-----------------|
|  | Önden Çeker      |          | Arkadan İter          |          | Arkadan İter              | Önden Çeker | Arkadan İter              | Arkadan İter      | Arkadan İter     | Arkadan İter    | Arkadan İter    |
|  | Manuel           | Otomatik | Manuel                | Otomatik | Manuel                    | Otomatik    | Manuel                    | Manuel            | Manuel           | Manuel          | Manuel          |
| <b>Güvenlik</b>                                    |                  |          |                       |          |                           |             |                           |                   |                  |                 |                 |
| ABS+EBD  | S                | S        | S                     | S        | S                         | S           | S                         | S                 | S                | S               | S               |
| ESP - Elektronik Stabilite Programı                | S                | S        | S                     | S        | S                         | S           | S                         | S                 | S                | S               | S               |
| TVC (Dinamik Tork Kontrolü)                        | S                | S        | S                     | S        | S                         | S           | S                         | S                 | S                | S               | S               |
| Viraj Fren Kontrolü                                | S                | S        | S                     | S        | S                         | S           | S                         | S                 | S                | S               | S               |
| HLA (Yokuş Kalkış Desteği)                         | S                | S        | S                     | S        | S                         | S           | S                         | S                 | S                | S               | S               |
| TCS (Motor ve Fren Kontrollü Çekiş Sistemi)        | S                | S        | S                     | S        | S                         | S           | S                         | S                 | S                | S               | S               |
| HBA (Hidrolik Fren Desteği)                        | S                | S        | S                     | S        | S                         | S           | S                         | S                 | S                | S               | S               |
| ARM (Aktif Devrilme Kontrolü)                      | S                | S        | S                     | S        | S                         | S           | S                         | S                 | S                | S               | S               |
| LAC (Yüke Duyarlı Kontrol)                         | S                | S        | S                     | S        | S                         | S           | S                         | S                 | S                | S               | S               |
| AYC (Aktif Savrulma Kontrolü)                      | S                | S        | S                     | S        | S                         | S           | S                         | S                 | S                | S               | S               |
| Ön sis farları                                     | 0                | 0        | 0                     | 0        | 0                         | 0           | S                         | S                 | S                | 0               | 0               |
| Çarpışma Önleme Yardımcısı                         | 0                | 0        | 0                     | 0        | 0                         | 0           | 0                         | S                 | S                | S               | S               |
| Şerit Takip Sistemi ve Sürücü Dikkat Takip Sistemi | 0                | 0        | 0                     | 0        | 0                         | 0           | 0                         | S                 | S                | S               | S               |
| Şeritte Kalma ve Şerit Hizalama Yardımcısı         | 0                | 0        | 0                     | 0        | 0                         | 0           | 0                         | S                 | S                | S               | S               |
| Gelişmiş otomatik park asistanı                    | -                | -        | -                     | -        | -                         | -           | -                         | -                 | 0                | -               | -               |
| Kör nokta uyarı sistemi                            | 0                | 0        | 0                     | 0        | 0                         | 0           | -                         | -                 | S                | -               | -               |
| Geri Sürüş Çarpışma Önleme Yardımcısı              | -                | -        | -                     | -        | -                         | -           | -                         | -                 | S                | -               | -               |
| Geri vites sesli ikaz                              | -                | -        | -                     | -        | -                         | -           | -                         | -                 | -                | S               | S               |
| Sürücü hava yastığı                                | S                | S        | S                     | S        | S                         | S           | S                         | S                 | S                | S               | S               |
| Ön Yolcu Hava Yastığı                              | 0                | 0        | 0                     | 0        | 0                         | 0           | 0                         | 0                 | 0                | 0               | 0               |
| Alarm  | 0                | 0        | 0                     | 0        | 0                         | 0           | 0                         | 0                 | 0                | 0               | 0               |
| Immobilizer  | S                | S        | S                     | S        | S                         | S           | S                         | S                 | S                | S               | S               |
| Ön/Arka disk frenler                               | S                | S        | S                     | S        | S                         | S           | S                         | S                 | S                | S               | S               |
| Uzaktan kumandalı merkezi kilit                    | S                | S        | S                     | S        | S                         | S           | S                         | S                 | S                | S               | S               |
| Anahtarla açılabilen motor kaputu                  | S                | S        | S                     | S        | S                         | S           | S                         | S                 | S                | S               | S               |
| Üç noktalı emniyet kemerli ön koltuklar            | S                | S        | S                     | S        | S                         | S           | S                         | S                 | S                | S               | S               |
| Gündüz farları                                     | S                | S        | S                     | S        | S                         | S           | S                         | S                 | S                | S               | S               |
| Ani frenlemede yanan dörtlü flaşörlər              | S                | S        | S                     | S        | S                         | S           | S                         | S                 | S                | S               | S               |
| Lastik basınç takip sistemi                        | S                | S        | S/S/S-                | S/S/S-   | S                         | S           | S                         | S                 | S                | -               | -               |
| <b>Paket 7</b>                                     | 0                | 0        | 0                     | 0        | 0                         | 0           | -                         | -                 | -                | -               | -               |
| Kör Nokta Uyarı Sistemi                            | 0                | ✓        | ✓                     | ✓        | ✓                         | ✓           | -                         | -                 | -                | -               | -               |
| <b>Paket 8</b>                                     | 0                | 0        | 0                     | 0        | 0                         | 0           | -                         | -                 | -                | -               | -               |
| Arka Park Sensörü                                  | ✓                | ✓        | ✓                     | ✓        | ✓                         | ✓           | -                         | -                 | -                | -               | -               |
| Ön Park Sensörü                                    | ✓                | ✓        | ✓                     | ✓        | ✓                         | ✓           | -                         | -                 | -                | -               | -               |
| Ön Sis Farları                                     | ✓                | ✓        | ✓                     | ✓        | ✓                         | ✓           | -                         | -                 | -                | -               | -               |
| <b>Paket 9</b>                                     | 0                | 0        | 0                     | 0        | 0                         | 0           | -                         | -                 | -                | -               | -               |
| Arka LED Tepe Lambası                              | ✓                | ✓        | ✓                     | ✓        | ✓                         | ✓           | -                         | -                 | -                | -               | -               |
| Arka Park Sensörü                                  | ✓                | ✓        | ✓                     | ✓        | ✓                         | ✓           | -                         | -                 | -                | -               | -               |
| Ön Park Sensörü                                    | ✓                | ✓        | ✓                     | ✓        | ✓                         | ✓           | -                         | -                 | -                | -               | -               |
| Geri Görüş Kamerası                                | ✓                | ✓        | ✓                     | ✓        | ✓                         | ✓           | -                         | -                 | -                | -               | -               |
| Ön Sis Farları                                     | ✓                | ✓        | ✓                     | ✓        | ✓                         | ✓           | -                         | -                 | -                | -               | -               |
| Ford SYNC - 4" Ekranlı Müzik Sistemi               | ✓                | ✓        | ✓                     | ✓        | ✓                         | ✓           | -                         | -                 | -                | -               | -               |
| <b>Paket 1</b>                                     | 0                | 0        | 0                     | 0        | 0                         | 0           | -                         | -                 | -                | 0               | 0               |
| Isıtmalı Ön Cam                                    | ✓                | ✓        | ✓                     | ✓        | ✓                         | ✓           | -                         | -                 | -                | S***            | S***            |
| Yağmur Sensörlü Ön Silecekler                      | ✓                | ✓        | ✓                     | ✓        | ✓                         | ✓           | -                         | -                 | -                | S***            | S***            |
| Çarpışma Önleme Yardımcısı                         | ✓                | ✓        | ✓                     | ✓        | ✓                         | ✓           | -                         | -                 | -                | S***            | S***            |
| Hız Kontrol Sistemi                                | ✓                | ✓        | ✓                     | ✓        | ✓                         | ✓           | -                         | -                 | -                | ✓               | ✓               |
| Şerit Takip Sistemi ve Sürücü Dikkat Takip Sistemi | ✓                | ✓        | ✓                     | ✓        | ✓                         | ✓           | -                         | -                 | -                | S***            | S***            |
| Şeritte Kalma ve Şerit Hizalama Yardımcısı         | ✓                | ✓        | ✓                     | ✓        | ✓                         | ✓           | -                         | -                 | -                | S***            | S***            |
| Otomatik Yanan Ön Farlar                           | ✓                | ✓        | ✓                     | ✓        | ✓                         | ✓           | -                         | -                 | -                | S***            | S***            |
| <b>Paket 5</b>                                     | 0                | 0        | 0                     | 0        | 0                         | 0           | 0                         | 0                 | -                | -               | -               |
| Dijital Klima                                      | ✓                | ✓        | ✓                     | ✓        | ✓                         | ✓           | S***                      | ✓                 | -                | -               | -               |
| Ford SYNC - 12" Bilgi-Eğlence Sistemi              | ✓                | ✓        | ✓                     | ✓        | ✓                         | ✓           | S***                      | ✓                 | -                | -               | -               |
| Isıtmalı Ön Cam                                    | ✓                | ✓        | ✓                     | ✓        | ✓                         | ✓           | ✓                         | S***              | -                | -               | -               |
| Arka LED Tepe Lambası                              | ✓                | ✓        | ✓                     | ✓        | ✓                         | ✓           | S***                      | S***              | -                | -               | -               |
| Yağmur Sensörlü Ön Silecekler                      | ✓                | ✓        | ✓                     | ✓        | ✓                         | ✓           | ✓                         | S***              | -                | -               | -               |
| Çarpışma Önleme Yardımcısı                         | ✓                | ✓        | ✓                     | ✓        | ✓                         | ✓           | ✓                         | S***              | -                | -               | -               |
| Hız Kontrol Sistemi                                | ✓                | ✓        | ✓                     | ✓        | ✓                         | ✓           | S***                      | S***              | -                | -               | -               |
| Şerit Takip Sistemi ve Sürücü Dikkat Takip Sistemi | ✓                | ✓        | ✓                     | ✓        | ✓                         | ✓           | ✓                         | S***              | -                | -               | -               |
| Şeritte Kalma ve Şerit Hizalama Yardımcısı         | ✓                | ✓        | ✓                     | ✓        | ✓                         | ✓           | ✓                         | S***              | -                | -               | -               |
| Arka Park Sensörü                                  | ✓                | ✓        | ✓                     | ✓        | ✓                         | ✓           | S***                      | S***              | -                | -               | -               |
| Ön Park Sensörü                                    | ✓                | ✓        | ✓                     | ✓        | ✓                         | ✓           | S***                      | S***              | -                | -               | -               |
| 360° Görüş Sağlayan Kamera Sistemi                 | ✓                | ✓        | ✓                     | ✓        | ✓                         | ✓           | ✓                         | ✓                 | -                | -               | -               |
| Ön Sis Farları                                     | ✓                | ✓        | ✓                     | ✓        | ✓                         | ✓           | S***                      | S***              | -                | -               | -               |
| Otomatik Yanan Ön Farlar                           | ✓                | ✓        | ✓                     | ✓        | ✓                         | ✓           | ✓                         | S***              | -                | -               | -               |

# Donanım Özellikleri

|                                    | 350M/L Van Trend |          | 350M/L/E/ED Van Trend |          | 350L Çift Kabin Van Trend |             | 350M/L/E Van Hibrit Trend | 350L/E Van Deluxe | 350L Van Limited | 470ED Van Trend | 500ED Van Trend |
|------------------------------------|------------------|----------|-----------------------|----------|---------------------------|-------------|---------------------------|-------------------|------------------|-----------------|-----------------|
|                                    | Önden Çeker      |          | Arkadan İter          |          | Arkadan İter              | Önden Çeker | Arkadan İter              | Arkadan İter      | Arkadan İter     | Arkadan İter    | Arkadan İter    |
|                                    | Manuel           | Otomatik | Manuel                | Otomatik | Manuel                    | Otomatik    | Manuel                    | Manuel            | Manuel           | Manuel          | Manuel          |
| <b>Güvenlik</b>                    |                  |          |                       |          |                           |             |                           |                   |                  |                 |                 |
| <b>Paket 6</b>                     | -                | -        | -                     | -        | -                         | -           | -                         | -                 | 0                | -               | -               |
| Türkçe Navigasyon                  | -                | -        | -                     | -        | -                         | -           | -                         | -                 | ✓                | -               | -               |
| Akıllı Adaptif Hız Kontrol Sistemi | -                | -        | -                     | -        | -                         | -           | -                         | -                 | ✓                | -               | -               |
| Gelişmiş Otomatik Park Asistanı    | -                | -        | -                     | -        | -                         | -           | -                         | -                 | ✓                | -               | -               |
| <b>Paket 10</b>                    | -                | -        | -                     | -        | -                         | -           | -                         | -                 | -                | 0               | 0               |
| Arka Park Sensörü                  |                  |          |                       |          |                           |             |                           |                   |                  | ✓               | ✓               |
| Ön Park Sensörü                    |                  |          |                       |          |                           |             |                           |                   |                  | ✓               | ✓               |
| Ön Sis Farları                     |                  |          |                       |          |                           |             |                           |                   |                  | ✓               | ✓               |
| Hız Kontrol Sistemi                |                  |          |                       |          |                           |             |                           |                   |                  | ✓               | ✓               |

\*Yük Alanı Koruma Kiti : Sızdırmaz taban kaplaması

\*\*Bu opsiyon seçildiği takdirde arka camlar sileceksiz sunulur.

\*\*\*Paketler içerisinde "S" olarak bulunan özellikler ilgili modellerde standart donanım özelliği olarak sunulmaktadır.

\*\*\*\*Kaygan Sürüş modu önden çeker araçlar için sunulmamaktadır.

\*\*\*\*\*Bilgi-Eğlence ekranı bulunan araçlarımızda sunulmamaktadır.

FORD **TRANSIT** VAN  
ÜST YAPILI

TEKNİK VE DONANIM  
ÖZELLİKLERİ





# Teknik Özellikler

## 350L Frigo Van Trend

|                                       |                         |
|---------------------------------------|-------------------------|
| Çekiş                                 | Arkadan İter            |
| Vites Tipi                            | Manuel                  |
| Motor                                 | 2.0L EcoBlue Upgrade    |
| Motor hacmi (cc)                      | 1995                    |
| Silindir sayısı                       | 4                       |
| ÇapxStrok (mmxmm)                     | 84 x 90                 |
| Emisyon seviyesi                      | Euro 6.2                |
| Vites kutusu                          | 6 İleri                 |
| Maksimum güç (PS)                     | 170                     |
| Maksimum tork (Nm)                    | 390                     |
| Sıkıştırma oranı                      | 16.5:1                  |
| Diferansiyel oranı                    | 3,73                    |
| Arka teker                            | Tek                     |
| Lastikler                             | 235/65 R16C             |
| Jantlar                               | 6.5 x 16"<br>Çelik Jant |
| Direksiyon                            | Elektrik Destekli       |
| Yolcu Taşıma Kapasitesi (şoför dahil) | 2+1                     |
| Azami Yüklü Ağırlık (kg)              | 3500                    |
| Boş Ağırlık (kg)* minimum             | OT: 2542<br>YT: 2598    |
| İstiap Haddi (kg)* maksimum           | OT: 958<br>YT: 902      |
| Ön aks kapasitesi (kg)                | 1750                    |
| Arka aks kapasitesi (kg)              | 2250                    |
| Dönüş dairesi çapı (m)                | 13,3                    |
| Yakıt kapasitesi (lt)                 | 70                      |
| AdBlue kapasitesi (lt)                | 24                      |
| Soğutma Sınıfı                        | +5°C                    |
| İzolasyon Tipi                        | Modüler                 |
| İzolasyon Kalınlığı                   | 65mm                    |

OT: Orta Tavan

YT: Yüksek Tavan

\* İstiap haddi değerleri Sürücü hariç (75 kg) sıvılar tam dolu ve yakıt deposu % 90 dolu düzeydeki ağırlığı temsil etmektedir. Üretim toleransları ve araçtaki donanım seçeneklerine göre değişebilir.

# Teknik Özellikler

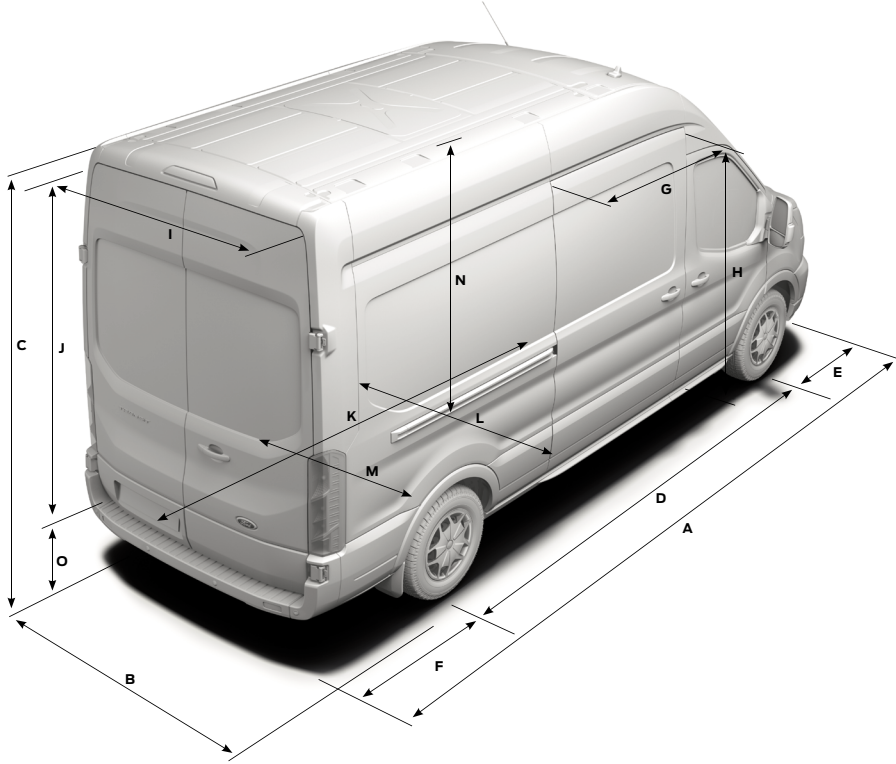
## BOYUTLAR

|   | Uzun Şasi (L) Van                  |
|---|------------------------------------|
| Tavan Tipi                                  | Arkadan İter                       |
| A - Toplam Uzunluk                          | Orta/Yüksek                        |
| B - Toplam Genişlik (Aynalar hariç - dahil) | 5981                               |
| C - Toplam yükseklik sınırları*             | 2059 - 2474                        |
| D - Dingil Mesafesi                         | OT: 2443 - 2533<br>YT: 2682 - 2769 |
| E - Ön uzunluk                              | 3750                               |
| F - Arka Uzunluk                            | 1023                               |
| G - Sürgülü kapı giriş genişliği            | 1208                               |
| H - Sürgülü kapı yüksekliği                 | 1300                               |
| I - Arka kapı yükleme genişliği             | 1600                               |
| J - Arka kapı yüksekliği                    | 1565                               |
| K - Maksimum yükleme uzunluğu               | OT: 1648<br>YT: 1887               |
| L - Maksimum yükleme genişliği              | 3230                               |
| M - Tekerlek yuvaları arası genişlik        | 1550                               |
| N - Maksimum yükleme yüksekliği             | 1392                               |
| O - Yükleme yüksekliği sınırları*           | OT:1580<br>YT: 1880                |
| P - Max yükleme hacmi (m <sup>3</sup> )     | 608 - 695                          |
|   | OT: 8,5<br>YT: 10,5                |
| Ön/Arka İz Genişliği                        | 1732 - 1743                        |

OT: Orta Tavan

YT: Yüksek Tavan

\* Aracın yükü ve yüksüz durumuna göre değişkenlik gösterebilir.



# Donanım Özellikleri

425ED Box  
Ambulans Donör

Manuel

| Dış Donanım   |   |
|---|---|
| 16" çelik jantlar ve jant kapakları   | S |
| Çiftli arka teker   | S |
| Kasasız şasi  | S |
| Manuel Katlanır Uzun Kollu Ayna   | S |
| İç Ekipmanlar   |   |
| Ön konsola entegre vites kolu   | S |
| İki adet 2lt'lik içecek tutucu  | S |
| Kapı içlerinde cepler   | S |
| Ön konsol üstünde saklama gözü  | S |
| 2 adet bardaklık  | S |
| 12V elektrik soketi   | S |
| Üç noktali emniyet kemerli iki kişilik ön yolcu koltuğu                                     | S |
| Sürücü kabini taban kaplaması   | S |
| Kabin aydınlatması  | S |
| Konfor  |   |
| Önden Üfleli Klima (Polen Filtreli)   | S |
| Geri Vites Sesli İkaz   | - |
| Yol bilgisayarı   | S |
| 230V / 400W güç dönüştürücü   | - |
| Elektrikli ön camlar  | S |
| Gecikmeli sönen ön farlar   | S |
| Far yükseklik ayarı   | S |
| 4 yöne ayarlı sürücü koltuğu  | S |
| İkili ön yolcu koltuğu ve koltuk altında saklama alanı                                      | S |
| Ekonomik sürüş için vites değiştirme uyarısı  | S |
| Seçilebilir sürüş modları (Normal, Eco, Kaygan)   | S |
| Otomatik Start / Stop   | S |
| Direksiyondan kumandalı, USB bağlantılı, Bluetooth destekli radyo ve Akıllı Cihaz İstasyonu | S |
| 4" ekranlı müzik sistemi  | S |
| Güvenlik  |   |
| ABS+EBD   | S |
| ESP - Elektronik Stabilite Programı   | S |
| TVC (Dinamik Tork Kontrolü)   | S |
| Viraj Fren Kontrolü   | S |
| HLA (Yokuş Kalkış Desteği)  | S |
| TCS (Motor ve Fren Kontrollü Çekiş Sistemi)   | S |
| HBA (Hidrolik Fren Desteği)   | S |
| ARM (Aktif Devrilme Kontrolü)   | S |
| LAC (Yüke Duyarlı Kontrol)  | S |
| AYC (Aktif Savrulma Kontrolü)   | S |
| Sürücü hava yastığı   | S |
| Ön Yolcu hava yastığı   | 0 |
| Immobilizer   | S |
| Ön/Arka disk frenler  | S |
| Uzaktan kumandalı merkezi kilit   | S |
| Alarm   | 0 |
| Anahtarla açılabilen motor kaputu   | S |
| Üç noktali emniyet kemerli ön koltuklar   | S |
| Gündüz farları  | S |
| Ani frenlemede yanan dörtlü flaşörler   | S |
| Lastik basınç takip sistemi   | - |

FORD **TRANSIT** VAN  
ÜST YAPI DÖNÜŞÜMÜNE  
UYGUN BAZ ARAÇ

TEKNİK VE DONANIM  
ÖZELLİKLERİ



# Teknik Özellikler

| Çekiş                                 | 410L Van Trend**        |                         |                         | 440E Camlı Van Deluxe   | 425ED Box Ambulans Donörü Manuel Vites |
|---------------------------------------|-------------------------|-------------------------|-------------------------|-------------------------|--|
|                                       | Arkadan İter            |                         | 4x4                     | Arkadan İter            | Arkadan İter                           |
| Vites Tipi                            | Manuel                  | Otomatik                | Manuel                  | Manuel                  | Manuel                                 |
| Motor                                 | 2.0L EcoBlue Upgrade    | 2.0L EcoBlue Upgrade    | 2.0L EcoBlue Upgrade    | 2.0L EcoBlue Upgrade    | 2.0L EcoBlue Upgrade                   |
| Motor Hacmi (cc)                      | 1995                    | 1995                    | 1995                    | 1995                    | 1995                                   |
| Silindir Sayısı                       | 4                       | 4                       | 4                       | 4                       | 4                                      |
| Çap x Strok (mm x mm)                 | 84 x 90                 | 84 x 90                 | 84 x 90                 | 84 x 90                 | 84 x 90                                |
| Emisyon Seviyesi                      | Euro 6.2                | Euro 6.2 (Ağır Ticari)  | Euro 6.2                | Euro 6.2 (Ağır Ticari)  | Euro 6.2 (Ağır Ticari)                 |
| Vites Kutusu                          | 6 İleri                 | 10 İleri                | 6 İleri                 | 6 İleri                 | 6 İleri                                |
| Maksimum Güç (PS)                     | 170                     | 165                     | 170                     | 165                     | 165                                    |
| Maksimum Tork (Nm)                    | 390                     | 390                     | 390                     | 390                     | 390                                    |
| Sıkıştırma Oranı                      | 16.5:1                  | 16.5:1                  | 16.5:1                  | 16.5:1                  | 16.5:1                                 |
| Diferansiyel Oranı                    | 4,10                    | 3,73                    | 4,10                    | 3,73                    | 4,10                                   |
| Arka Teker                            | Tek                     | Tek                     | Tek                     | Tek                     | Çift                                   |
| Lastikler                             | 235/65 R16C             | 235/65 R16C             | 235/65 R16C             | 235/65 R16C             | 195/75 R16C                            |
| Jantlar                               | 6.5 x 16"<br>Çelik Jant | 6.5 x 16"<br>Çelik Jant | 6.5 x 16"<br>Çelik Jant | 6.5 x 16"<br>Çelik Jant | “6 x 16”<br>Çelik Jant “               |
| Direksiyon                            | Elektrik Destekli       | Elektrik Destekli       | Elektrik Destekli       | Elektrik Destekli       | Elektrik Destekli                      |
| Yolcu Taşıma Kapasitesi (Şoför Dahil) | 2+1                     | 2+1                     | 2+1                     | 1+1                     | 2+1                                    |
| Azami Yüklü Ağırlık (kg)              | 4100                    | 4100                    | 4100                    | 4415                    | 4250                                   |
| Boş Ağırlık (kg)* Minimum             | 2295                    | 2353                    | 2396                    | 2754                    | 2056                                   |
| İstiap Haddi (kg)* Maksimum           | 1805                    | 1747                    | 1704                    | 1661                    | 1444                                   |
| Ön Aks Kapasitesi (kg)                | 1850                    | 1850                    | 1850                    | 1850                    | 1850                                   |
| Arka Aks Kapasitesi (kg)              | 2500                    | 2500                    | 2500                    | 2850                    | 2450                                   |
| Dönüş Dairesi Çapı (m)                | 13,3                    | 13,3                    | 13,3                    | 13,3                    | 14                                     |
| Yakıt Kapasitesi (lt)                 | 70                      | 70                      | 70                      | 70                      | 70                                     |
| AdBlue Kapasitesi (lt)                | 24                      | 24                      | 24                      | 24                      | 24                                     |

\*İstiap haddi değerleri Sürücü hariç (75 kg) sivilar tam dolu ve yakıt deposu % 90 dolu düzeydeki ağırlığı temsil etmektedir. Üretim toleransları ve araçtaki donanım seçeneklerine göre değişebilir.

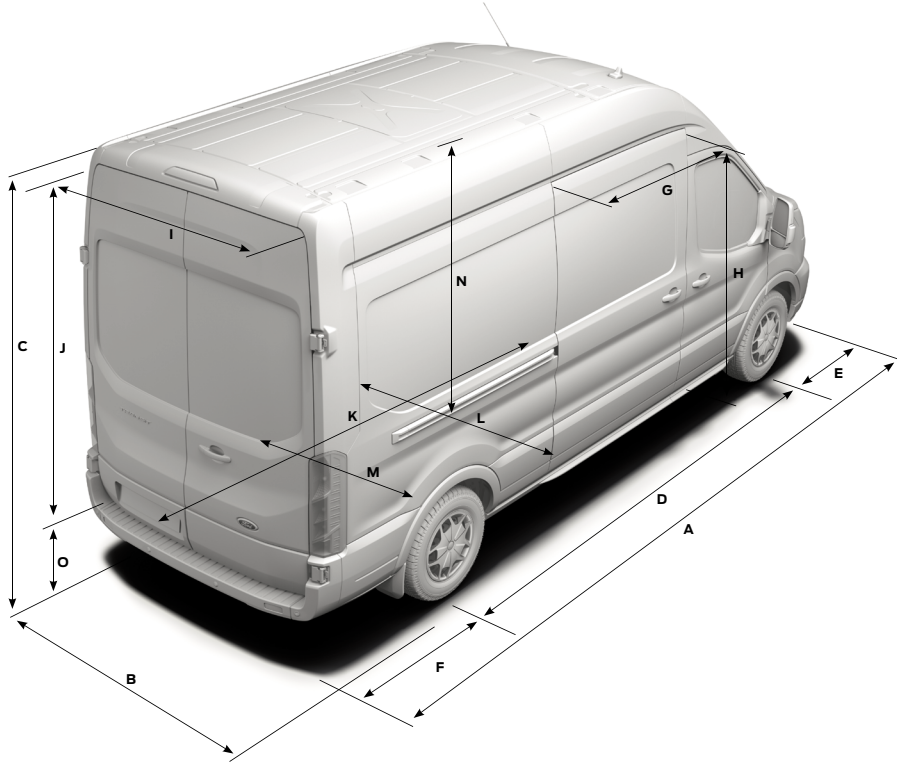
\*\*Ambulans dönüşümüne uygun baz araç

# Teknik Özellikler

## BOYUTLAR

|   | 410L Van           | 440E Camlı Van |
|---|--------------------|----------------|
| Tavan Tipi                                  | Arkadan İter / 4x4 | Arkadan İter   |
| A - Toplam Uzunluk                          | Yüksek             | Yüksek         |
| B - Toplam Genişlik (Aynalar Hariç - Dahil) | 5981               | 6704           |
| C - Toplam Yükseklik Sınırları*             | 2059 - 2474        | 2126 - 2474    |
| D - Dingil Mesafesi                         | 2682 - 2769        | 2668 - 2757    |
| E - Ön Uzunluk                              | 3750               | 3750           |
| F - Arka Uzunluk                            | 1023               | 1023           |
| G - Sürgülü Kapı Giriş Genişliği            | 1208               | 1931           |
| H - Sürgülü Kapı Yüksekliği                 | 1300               | 1200           |
| I - Arka Kapı Yükleme Genişliği             | 1600               | 1564           |
| J - Arka Kapı Yüksekliği                    | 1565               | 1520           |
| K - Maksimum Yükleme Uzunluğu               | 1887               | 1836           |
| L - Maksimum Yükleme Genişliği              | 3533               | 4256           |
| M - Tekertelek Yuvaları Arası Genişlik      | 1784               | 1784           |
| N - Maksimum Yükleme Yüksekliği             | 1392               | 1392           |
| O - Yükleme Yüksekliği Sınırları*           | 2025               | 2025           |
| P - Max Yükleme Hacmi (m <sup>3</sup> )     | 608 - 695          | 608 - 677      |
| Ön / Arka İz Genişliği                      | 12,4               | 1,4            |
|   | 1732 - 1743        | 1732 - 1743    |

\* Aracın yüklü ve yüksüz durumuna göre değişkenlik gösterebilir.



## YAKIT TÜKETİMİ

Diferansiyel Oranı

Düşük- Yüksek CO<sub>2</sub>  
Emisyonu (g/km)Düşük-Yüksek Faz  
(lt/100 km)

| 410L Van (2+1) Manuel Vites- Arkadan İter / 4x4          |      |               |             |
|--|------|---------------|-------------|
| 2.0L EcoBlue Upgrade TDCi 170PS EU6.2 (Arkadan İter)**   | 3,73 | 293,0 - 333,5 | 11,1 - 12,7 |
| 2.0L EcoBlue Upgrade TDCi 170PS EU6.2* (4x4)**           | 4,1  | 312,7 - 362,6 | 11,9 - 13,8 |
| 410L Van (2+1) Otomatik Vites- Arkadan İter              |      |               |             |
| 2.0L EcoBlue Upgrade TDCi 165PS EU6.2 - Otomatik Vites** | 3,73 | 229,1 - 254,1 | 8,7 - 9,7   |
| 440E Camlı Van (1+1) Manuel Vites- Arkadan İter*         |      |               |             |
| 2.0L EcoBlue Upgrade TDCi 165PS EU6.2                    | 3,31 | 232,3 - 261,6 | 8,9 - 9,9   |
| 425ED Box Ambulans Donörü Manuel Vites                   |      |               |             |
| 2.0L EcoBlue Upgrade TDCi 165PS EU6.2                    | 4,1  | 252,5 - 290,7 | 9,6 - 11,1  |

\* WLTP normuna göre gerçekleştirilen yakıt tüketim değerleridir.

## Donanım Özellikleri

|  | 410L<br>Van (2+1)<br>Trend* |          | 440E<br>Camlı Van (1+1)<br>Deluxe |
|--|-----------------------------|----------|-----------------------------------|
|  | Arkadan İter<br>Manuel      | Otomatik | Arkadan İter<br>Manuel            |
| Dış Donanım  |                             |          |                                   |
| Arka Tampona Entegre Basamak                               | S                           | S        | S                                 |
| Elektrikli Kayar Yan Basamak                               | S                           | -        | S                                 |
| 16" Çelik Jantlar ve Jant Kapakları                        | S                           | S        | S                                 |
| HID Bi-Xenon Dinamik Ön Falarlar                           | 0                           | 0        | 0                                 |
| Yanlara Açılan Camlı Arka Kapılar, Rezistanlı Arka Kapılar | S                           | S        | S                                 |
| Sürgülü Tek Kayar Kapı                                     | S                           | S        | S                                 |
| Sürgülü Tek Kayar Kapı - Sabit Cam                         | S                           | S        | -                                 |
| Sürgülü Tek Kayar Kapı- Sürgülü Cam                        | S                           | S        | S                                 |
| Sürgülü Çift Kayar Kapı                                    | 0                           | 0        | -                                 |
| Tekli Arka Teker   | S                           | S        | S                                 |
| 3. Stop Lambası  | S                           | S        | S                                 |
| Metalik Boya   | 0                           | 0        | 0                                 |
| Krom Çerçevesiz Ön Izgara                                  | -                           | -        | S                                 |
| Şeffaf Cam   | S                           | S        | S                                 |
| Karartılmış Arka Cam                                       | -                           | -        | 0                                 |
| İç Ekipmanlar  |                             |          |                                   |
| Anahtarsız Çalıştırma                                      | -                           | -        | S                                 |
| Ön Konsola Entegre Vites Kolu                              | S                           | S        | S                                 |
| İki Adet 2 lt'lik İçecek Tutucu                            | S                           | S        | S                                 |
| Kapı İçlerinde Cepler                                      | S                           | S        | S                                 |
| Ön Konsol Üstünde Saklama Gözü                             | S                           | S        | S                                 |
| Torpid gözü  | S                           | S        | -                                 |
| Kilitlenebilir torpido gözü                                | -                           | -        | S                                 |
| 2 Adet Bardaklık   | S                           | S        | S                                 |
| 12V Elektrik Soketi  | S                           | S        | S                                 |
| Ağır Hizmet Aküsü  | S                           | S        | S                                 |
| Yüksek Nitelikli Araç Arayüz Soketi                        | S                           | S        | S                                 |
| Üç Noktalı Emniyet Kemerli İki Kişilik Ön Yolcu Koltuğu    | S                           | S        | -                                 |
| Üç Noktalı Emniyet Kemerli Tek Kişilik Ön Yolcu Koltuğu    | -                           | -        | S                                 |
| Sürücü Kabini Taban Kaplaması                              | S                           | S        | S                                 |
| Metal Ara Bölme  | S                           | S        | -                                 |
| Yük / Yolcu Bölümü Aydınlatması                            | S                           | S        | S                                 |

# Donanım Özellikleri

|  | 410L<br>Van (2+1)<br>Trend* |                          | 440E<br>Camlı Van (1+1)<br>Deluxe |
|--|-----------------------------|--------------------------|-----------------------------------|
|  | Manuel                      | Arkadan İter<br>Otomatik | Arkadan İter<br>Manuel            |
| <b>Konfor</b>  |                             |                          |                                   |
| Dijital Klima  | S                           | S                        | -                                 |
| Turbofan   | S                           | S                        | -                                 |
| Hız kontrol sistemi ve deri direksiyon simidi                    | -                           | -                        | S                                 |
| Akıllı Adaptif Hız Kontrol Sistemi                               | S                           | S                        | -                                 |
| Şerit Takip Sistemi ve Sürücü Dikkat Takip Sistemi               | S                           | S                        | S                                 |
| Şeritte Kalma ve Şerit Hizalama Yardımcısı                       | S                           | S                        | S                                 |
| Çarpışma Önleme Yardımcısı                                       | S                           | S                        | S                                 |
| Kör nokta uyarı sistemi  | S                           | S                        | -                                 |
| Geri vites sesli ikaz  | S                           | S                        | S                                 |
| Yol bilgisayarı  | S                           | S                        | S                                 |
| Elektrikli ön camlar   | S                           | S                        | S                                 |
| Isıtmalı ön cam  | S                           | S                        | S                                 |
| Elektrikli, ısıtmalı, sinyalli otomatik katlanabilir yan aynalar | S                           | S                        | S                                 |
| Otomatik Yanan Ön Farlar   | S                           | S                        | S                                 |
| Gecikmeli sönen ön farlar  | S                           | S                        | S                                 |
| Yağmur sensörlü ön silecekler                                    | S                           | S                        | S                                 |
| Far yükseklik ayarı  | S                           | S                        | S                                 |
| Ön / Arka park sensörü ve ön sis farları                         | S                           | S                        | S                                 |
| 4 yöne ayarlı sürücü koltuğu                                     | S                           | S                        | S                                 |
| İkili ön yolcu koltuğu ve koltuk altında saklama alanı           | S                           | S                        | -                                 |
| Ekonomik sürüş için vites değiştirme uyarısı                     | S                           | S                        | S                                 |
| Seçilebilir sürüş modları (Normal, Eco, Kaygan)                  | S                           | S                        | S                                 |
| Otomatik Start / Stop  | -                           | S                        | S                                 |
| Ford SYNC - 4" Bilgi-Eğlence Sistemi                             | -                           | -                        | S                                 |
| Ford SYNC - 12" Bilgi-Eğlence Sistemi                            | S                           | S                        | -                                 |
| Geri görüş kamerası  | S                           | S                        | -                                 |
| Türkçe navigasyon  | S                           | S                        | -                                 |
| Arka LED tepe lambası  | S                           | S                        | 0                                 |
| 360° Görüş Sağlayan Kamera Sistemi                               | -                           | -                        | 0                                 |
| <b>Güvenlik</b>  |                             |                          |                                   |
| ABS+EBD  | S                           | S                        | S                                 |
| ESP - Elektronik Stabilite Programı                              | S                           | S                        | S                                 |
| TVC (Dinamik Tork Kontrolü)                                      | S                           | S                        | S                                 |
| Viraj Fren Kontrolü  | S                           | S                        | S                                 |
| HLA (Yokuş Kalkış Desteği)                                       | S                           | S                        | S                                 |
| TCS (Motor ve Fren Kontrollü Çekiş Sistemi)                      | S                           | S                        | S                                 |
| HBA (Hidrolik Fren Desteği)                                      | S                           | S                        | S                                 |
| ARM (Aktif Devrilme Kontrolü)                                    | S                           | S                        | S                                 |
| LAC (Yüke Duyarlı Kontrol)                                       | S                           | S                        | S                                 |
| AYC (Aktif Savrulma Kontrolü)                                    | S                           | S                        | S                                 |
| Sürücü Hava Yastığı  | S                           | S                        | S                                 |
| Ön yolcu hava yastığı  | S                           | S                        | S                                 |
| İmmobilizer  | S                           | S                        | S                                 |
| Ön / Arka Disk Frenler   | S                           | S                        | S                                 |
| Uzaktan Kumandalı Merkezi Kilit                                  | S                           | S                        | S                                 |
| Alarm  | 0                           | 0                        | 0                                 |
| Anahtarla Açılabilen Motor Kaputu                                | S                           | S                        | S                                 |
| Üç Noktalı Emniyet Kemerli Ön Koltuklar                          | S                           | S                        | S                                 |
| Gündüz Farları   | S                           | S                        | S                                 |
| Ani Frenlemede Yanan Dörtlü Flaşörler                            | S                           | S                        | S                                 |
| Lastik Basınç Takip Sistemi                                      | S                           | S                        | S                                 |
| <b>Paket 5</b>   | -                           | -                        | 0                                 |
| Arka LED Tepe Lambası  | -                           | -                        | ✓                                 |
| 360° Görüş Sağlayan Kamera Sistemi                               | -                           | -                        | ✓                                 |



Bu broşür Ford orijinal aksesuarları ve Ford araçları için onaylanmış aksesuar üreticilerinin kendi markalarıyla sundukları ürünleri içermektedir. Onaylı firmalar tarafından sunulan aksesuarlar üreticinin garanti şartlarına tabidir. Aralık 2023'te basılmış olan bu broşür, basım tarihinde geçerli olan teknik özellikler ve standart ya da opsiyonel olarak sunulan donanımlar hakkında bilgi verir. Görsellerdeki araçlar Türkiye'de satılan araçlardan donanım açısından farklılık gösterebilir. Ford Otomotiv Sanayi A.Ş., araçların model, teknik özellik, standart ya da opsiyonel olarak sunulan donanım ve renklerinde haber vermeksizin değişiklik yapma hakkını saklı tutar. Broşürde yer alan renklerin ton ve parlaklıkları baskı tekniği nedeniyle gerçek renklere göre değişiklik gösterebilir. Bu nedenlerle broşürde bulunan donanım, teknik özellik, açıklama ve görseller ile satışa sunulan araçlar arasında farklılıklar bulunabilir. Bu broşür, içinde belirtilen özelliklere ilişkin bir taahhüt teşkil etmez. **Satın almak istediğiniz aracın özellikleri hakkında güncel ve doğru bilgiye ulaşmak için web sitemizden ve yetkili satıcılarımızdan bilgi almanızı rica ederiz.**